

**Межрегиональная олимпиада школьников на базе ведомственных
образовательных учреждений (2016 г.).**

Физика. 10 класс

Вариант 1

Задача 1 (3 балла). В балете «Лебединое озеро» прима-балерина Мариинского театра Алина Сомова делает 32 фуэте (оборота вокруг вертикальной оси) за 23 секунды. С какой средней угловой скоростью вращается балерина? Оцените по порядку величины энергию, затрачиваемую ею на первый оборот? Вес балерины 50 кг.

Решение. Угловая скорость $\omega = 32 \cdot 2\pi / 23 = 8,7$ рад/с.

Разные точки тела движутся с разной скоростью и имеют разную кинетическую энергию. Для приблизительной оценки энергии вращения сопоставим телу балерины тонкостенный цилиндр массы $m = 50$ кг и радиуса $R = 20$ см. Тогда суммарная кинетическая энергия всех точек цилиндра, раскрученного до угловой скорости ω , будет равна $m v^2 / 2$, где $v = \omega R$. В результате имеем 378 Дж. В действительности, затраченная балериной энергия на первый оборот больше, так как только примерно четверть выделяемой организмом энергии идет на совершение механической работы.

Задача 2 (3 балла). В погоне за жертвой гепард развивает скорость до 120 км/ч. и, настигая добычу, прыгает на расстояние до 8 метров. Оцените высоту такого прыжка.

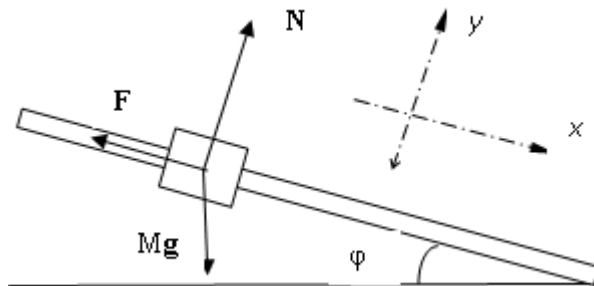
Решение. Скорость гепарда при прыжке направлена под небольшим углом к горизонту. Поэтому можно считать, что длительность полета при прыжке равна его дальности, деленной на скорость, т.е. 0,24 с. Время подъема в высшую точку траектории равно времени спуска. Следовательно, высоту прыжка можно найти из формулы $H = (gt^2) / 2$, где t – время спуска равное половине длительности прыжка. Получается, что высота прыжка не более 0,1 м. Но на такую высоту поднимается центр массы гепарда. Рассматривая прыжок, следует принять во внимание, что во время прыжка животное поджимает и вытягивает вперед лапы, что при небольшом подъеме центра массы позволяет ему успешно преодолевать небольшие препятствия.

Задача 3 (3 балла). Елочная гирлянда состоит из 20 лампочек, соединенных последовательно, и рассчитана на подключение к сети напряжением 220 В. Как изменится мощность излучаемого гирляндой света, если одну лампочку выкрутить, а контакты в патроне закортить?

Решение. Потребляемая гирляндой мощность равна произведению силы тока на напряжение. Так как напряжение в сети не меняется, уменьшение числа лампочек приводит к уменьшению общего сопротивления гирлянды и росту силы тока. Следовательно, потребляемая мощность и мощность излучения возрастут.

Задача 4 (3 балла). На стальной стержень длиной L надета шайба. Если стержень наклонить на угол $\alpha=30^\circ$ и слегка подтолкнуть шайбу, то она движется равномерно. За какое время шайба спустится от верхнего конца стержня до нижнего, если его наклонить на угол $\beta=60^\circ$? ($\beta>\alpha$)

Решение. Силы, действующие на шайбу при ее движении по стержню, показаны на рисунке.



F , N , Mg – силы трения, нормальной реакции опоры и тяжести соответственно. M – масса шайбы. Ускорение a направлено вдоль стержня. Из второго закона Ньютона имеем:

$$Ma = Mg\sin\varphi - F,$$

$$0 = N - Mg\cos\varphi.$$

Сила трения скольжения $F = kN$, где k – коэффициент трения.

При равномерном движении $a = 0$. Следовательно, $k = \operatorname{tg}\alpha$.

При угле наклона β ускорение

$a = g(\sin\beta - k\cos\beta)$. Время спуска t находится из формулы $L = \frac{at^2}{2}$. Подставляя сюда выражения для a и k , получаем:

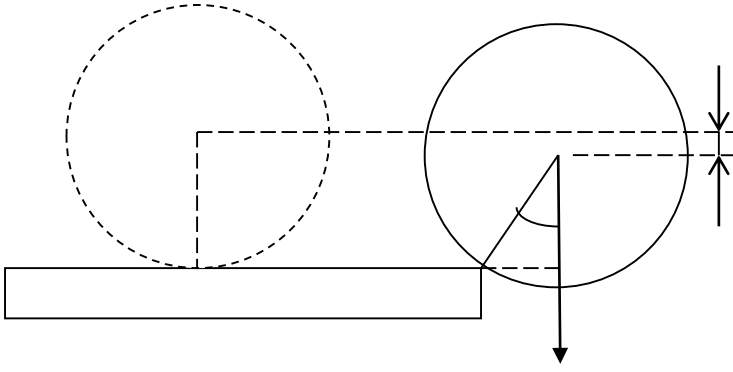
$$t = \sqrt{\frac{2L}{g(\sin\beta - \operatorname{tg}\alpha\cos\beta)}}.$$

Задача 5 (3 балла). Гладкий стальной шарик от подшипника положили на самый край полированного стола. Небольшого сотрясения пола или дуновения воздуха оказалось достаточно, чтобы шарик начал падать. Радиус шарика R , высота стола H . На каком расстоянии по горизонтали от края стола упадет шарик? Радиус шарика много меньше высоты стола.

Решение. Трением пренебрегаем и поэтому считаем, что шарик не раскручивается. В момент отрыва шарика от стола сила реакции опоры равна нулю, т.е. на шарик действует только сила тяжести. В этот момент движение шарика можно представить, как вращение вокруг края стола со скоростью центра шарика v . В проекциях на радиус второй закон Ньютона дает: $Ma = Mg \cos \alpha$, где M – масса шарика, a – центростремительное ускорение, $a = \frac{v^2}{R}$.

Скорость может быть найдена из закона сохранения энергии:

$$MgH = \frac{Mv^2}{2}, \text{ где } H = (R - R \cos \varphi), \text{ см. рис.}$$



Из этих соотношений находим: $\cos \varphi = \frac{2}{3}$. Скорость направлена в этот момент перпендикулярно радиусу шарика. Ее горизонтальная составляющая равна $v \cos \varphi$. Так как высота стола по условию много больше радиуса шарика, вертикальной составляющей начальной скорости и величиной h можно пренебречь, и время падения t найти из формулы $h = \frac{gt^2}{2}$. Тогда расстояние от края стола по горизонтали, на котором упадет шарик, $S = (v \cos \varphi)t = \frac{4}{3} \sqrt{\frac{RH}{3}}$.