

**Решения задач Межрегиональной олимпиады школьников на базе
ведомственных образовательных организаций
в 2021-2022 учебном году
11 класс
Очный тур. Вариант 1.**

Задача 1. (20 баллов). Мальчик съехал на санках с горы и въехал на горизонтальную дорогу, покрытую льдом. Коэффициент трения между полозьями санок и льдом $\mu_1=0.05$. Длина полозьев $l = 1$ м. Потом ледяная поверхность резко закончилась и началась снежная дорога. Коэффициент трения между полозьями санок и снегом μ_2 . В тот момент, когда расстояние от правого конца полозьев до начала стыка покрытия составляло l , модуль скорости санок составил $v = 2$ м/с. При каком максимальном значении коэффициента трения μ_2 санки полностью въедут на снежную дорогу.

Решение: Модуль работы силы трения на всем перемещении полозьев можно представить в виде суммы трех слагаемых: $A = A_0 + A_1 + A_2$.

Здесь $A_0 = \mu_1 \cdot m \cdot g \cdot l$ - модуль работы силы трения на перемещении полозьев санок по льду до границы со снегом (m – масса саней с мальчиком),

A_1 - модуль работы силы трения, действующей со стороны льда, на перемещении полозьев со льда на снег.

Обозначив через x длину той части полозьев, которая находится на льду, для модуля силы трения, действующей со стороны льда, имеем:

$$F_1 = (\mu_1 \cdot x \cdot m \cdot g) / l.$$

Эта сила изменится в зависимости от x линейно в пределах от $\mu_1 m g$ до нуля. Поэтому модуль работы силы F_1 на перемещении l равен:

$$A_1 = \mu_1 \cdot m \cdot g \cdot l / 2.$$

Аналогично можно найти модуль работы силы трения F_2 , действующей со стороны снега, на том же перемещении:

$$A_2 = \mu_2 \cdot m \cdot g \cdot l / 2.$$

По условию, санки остановилась, оказавшись целиком на снегу. Тогда:

$$m \cdot v^2 / 2 = \mu_1 \cdot m \cdot g \cdot l + \mu_1 \cdot m \cdot g \cdot l / 2 + \mu_2 \cdot m \cdot g \cdot l / 2.$$

Отсюда находим максимальную величину коэффициента $\mu_2 = v^2 / (g \cdot l) - 3\mu_1$

Ответ: $\mu_2 = 0.25$

Задача 2. (20 баллов). Во вселенной существуют нейтронные звезды, у которых масса немногим больше массы Солнца, а диаметр около 20 км. Они состоят в основном из нейтронов. У некоторых из них есть очень сильное магнитное поле с индукцией достигающей 10^{11} Тл. Их называют магнитарами. Когда космический корабль пролетал вблизи магнитара, из-за столкновения с небольшим метеоритом оторвалась защитная крышка иллюминатора. Оцените ускорение, с которым будет падать крышка на звезду после отделения в тот момент, когда расстояние от нее до звезды $R = 1000000$ км, а индукция

магнитного поля звезды $B = 5 \cdot 10^3$ Тл. Масса звезды $M = 2,8 \cdot 10^{30}$ кг, электрическая постоянная $\varepsilon_0 = 8,85 \cdot 10^{-12}$ Ф·м⁻¹, гравитационная постоянная $G = 6,67 \cdot 10^{-11}$ м³·с⁻²·кг⁻¹. Силовые линии магнитного поля перпендикулярны направлению на центр звезды. Крышка металлическая и плоская $V = 1$ дм³ и массу $m = 10$ кг. (Считайте, что плоскость крышки параллельна силовым линиям поля.)

Решение: Рассмотрим металлический стержень длиной l , движущийся вправо со скоростью v перпендикулярно силовым линиям магнитного поля с индукцией B . На электрон внутри стержня будет действовать сила Лоренца, направленная вниз вдоль стержня. Такая же, но направленная в противоположную сторону, сила будет действовать на положительные ионы металла. Таким образом магнитное поле стремится растащить положительные и отрицательные заряды. Но смещение зарядов вызовет появление электрического поля, удерживающего заряды. Из условия равенства этих сил находим, что напряженность электрического поля $E = vB$, и между концами стержня возникнет разность потенциалов $U = vBl$.

Теперь рассмотрим плоскую пластинку площадью S и толщиной l , которая движется в магнитном поле так, что ее плоскость параллельна силовым линиям (или две пластинки, соединенные стержнем). Между ее поверхностями появится разность потенциалов U . Этой пластинке сопоставим плоский конденсатор с расстоянием между обкладками l .

Заряд конденсатора будет:

$$q = \frac{\varepsilon_0 S U}{l} = \frac{\varepsilon_0 S}{l} v B l.$$

Если пластинка будет двигаться с ускорением a , то заряд будет изменяться:

$$\frac{\Delta q}{\Delta t} = I = \varepsilon_0 S B \frac{\Delta v}{\Delta t} = \varepsilon_0 S B a.$$

На проводник с током будет действовать сила Ампера $F = I B l$. Следовательно, на пластинку, движущуюся с ускорением, будет действовать сила:

$$F = \varepsilon_0 S B^2 l a,$$

направленная против вектора ускорения

Сила гравитации, действующая на пластинку (защитный экран), равна

$$G \frac{M m}{R^2} = m g,$$

где g – ускорение свободного падения в поле тяжести звезды.

Запишем закон Ньютона для пластинки, падающей в магнитном поле:

$$m a = G \frac{M m}{R^2} - \varepsilon_0 S B^2 l a.$$

$$\text{Отсюда } a = \frac{GM}{R^2(1+\varepsilon_0 SB^2 lm^{-1})}.$$

$$\text{Ответ: } a = \frac{GM}{R^2(1+\varepsilon_0 SB^2 lm^{-1})}.$$

Задача 3. (20 баллов). В теплоизолированный сосуд, закрытый теплоизолированным поршнем, помещена смесь водяного пара и воды при температуре T кельвинов (масса воды много меньше массы пара). Поршень сместили, в результате объем системы уменьшился, температура пара возросла на ΔT , причем $\Delta T \ll T$, а часть воды испарилась. Найти отношение массы испарившейся воды к массе пара в исходном состоянии. Удельная теплота испарения при температуре T равна λ Дж/кг, пар можно считать идеальным газом с молярной теплоемкостью при постоянном объеме равной C_V Дж/(моль·К). Теплоемкостью воды пренебречь. Также известно, что малые относительные изменения температуры $\Delta T/T$ связаны с относительными изменениями давления насыщенного пара $\Delta p/p$ соотношением $\Delta p/p = k\Delta T/T$, где k – положительная константа. Молярная масса воды μ кг/моль.

Решение: Давление p , объем V , температура T , масса m насыщенного водяного пара связаны уравнением Менделеева-Клапейрона:

$$pV = \frac{m}{\mu} RT. \quad (1)$$

При условии малых изменений параметров пара из уравнения (1) получим:

$$p\Delta V + \Delta p \cdot V = \frac{\Delta m}{\mu} RT + \frac{m}{\mu} R\Delta T. \quad (2)$$

При адиабатическом сжатии работа внешних сил, равная $-p\Delta V$, затрачивается на приращение внутренней энергии пара $(m + \Delta m)C_V\Delta T / \mu \approx mC_V\Delta T / \mu$ и на испарение воды массой Δm (энергозатраты составляют $\lambda\Delta m$):

$$-p\Delta V = \frac{m}{\mu} C_V \Delta T + \lambda \Delta m. \quad (3)$$

По условию задачи:

$$\frac{\Delta p}{p} = k \frac{\Delta T}{T}. \quad (4)$$

Решив систему уравнений (1) – (4), получим ответ:

$$\eta = \frac{\Delta m}{m} = \frac{(k-1)R - C_V}{\mu\lambda + RT} \Delta T = \frac{(k-4)R}{\mu\lambda + RT} \Delta T..$$

Ответ:
$$\eta = \frac{\Delta m}{m} = \frac{(k-1)R - C_V}{\mu\lambda + RT} \Delta T = \frac{(k-4)R}{\mu\lambda + RT} \Delta T \approx 0,0024$$
 , где Δm –

масса испарившейся воды, m – масса пара в исходном состоянии.

Задача 4. (20 баллов). В океанологии при исследовании солевых и температурных стратификаций Мирового океана используется понятие «частоты плавучести» - частоты колебаний элемента жидкости, смещенного по вертикали из положения равновесия. Найти «частоту плавучести» N маленького шарика, находящегося в слое жидкости с линейно возрастающей с увеличением глубины плотностью. Толщина слоя L , разность плотностей на его границах $\Delta\rho$. Шарик находится в равновесии на глубине, где плотность жидкости равна ρ .

Решение: На шарик объёмом V и плотностью $\rho_{\text{ш}}$ действует сила тяжести $F_T = \rho_{\text{ш}} V g$ и сила Архимеда $F_A = \rho V g$, направленные противоположно друг другу. Из условия равновесия шарика делаем вывод, что $\rho_{\text{ш}} = \rho$. Направим ось X вверх, ноль на оси совместим с равновесным положением шарика. Сместим шарик из положения равновесия на величину Δx , тогда плотность жидкости в этой точке будет равна

$$\rho(\Delta x) = \rho - \frac{\Delta\rho}{L} \Delta x \quad (1)$$

а проекция на ось X результирующей силы, действующей на шарик будет равна

$$F_x = F_A - F_T = -\rho V g + \left(\rho - \frac{\Delta\rho}{L} \Delta x\right) V g = -\frac{\Delta\rho}{L} V g \Delta x \quad (2)$$

Таким образом, при смещении шарика из положения равновесия возникает возвращающая сила, пропорциональная смещению и противоположно ему направленная. Сопоставим полученное выражение (2) с выражением для силы упругости при колебаниях груза на пружине $F = -k\Delta x$, положим:

$$k = \frac{\Delta\rho}{L} V g \quad (3)$$

и воспользуемся известным выражением для частоты колебаний

$$\nu = \frac{1}{2\pi} \sqrt{\frac{k}{m}} \quad (4)$$

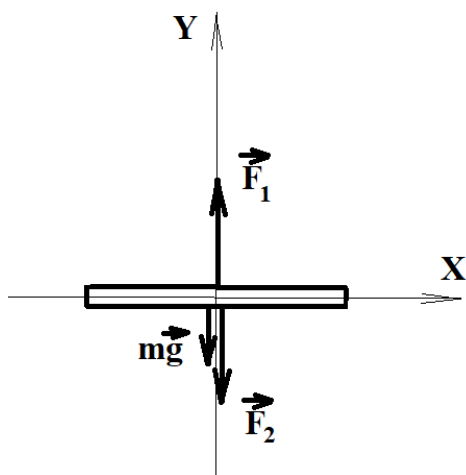
При подстановке массы шарика $m = \rho V$ и (3) в (4) получаем «частоту плавучести»

$$N = \frac{1}{2\pi} \sqrt{\frac{g \Delta\rho}{L \rho}} \quad (5)$$

Ответ:
$$N = \frac{1}{2\pi} \sqrt{\frac{g}{L} \frac{\Delta\rho}{\rho}}$$

Задача 5. (20 баллов). Группа специального назначения захватила секретную лабораторию, в которой был обнаружен прототип дрона, имеющего форму диска диаметром d и массой m , нижняя поверхность которого нагревается до температуры T , а верхняя поддерживается при температуре окружающей среды T_0 ($T_0 < T$). При какой величине T , дрон сможет взлететь? Атмосферное давление у поверхности Земли P .

Решение:



После столкновения с нижней поверхностью среднеквадратичная скорость молекул воздуха будет равна:

$$V_{\text{ср.кв.,2}} = \sqrt{\frac{3kT}{m_0}},$$

где k – постоянная Больцмана, T – температура поверхности, m_0 – масса молекул. А после отражения от верхней поверхности:

$$V_{\text{ср.кв.,1}} = \sqrt{\frac{3kT_0}{m_0}}.$$

Найдем их проекции на ось y : $V_{\text{ср.кв.}}^2 = V_{x,\text{ср.кв.}}^2 + V_{y,\text{ср.кв.}}^2 + V_{z,\text{ср.кв.}}^2$ с учетом равноправности направлений можно записать: $V_{\text{ср.кв.}}^2 = 3V_{y,\text{ср.кв.}}^2$. Таким образом:

$$V_{\text{ср.кв.,2},y} = \sqrt{\frac{kT}{m_0}} \text{ и } V_{\text{ср.кв.,1},y} = \sqrt{\frac{kT_0}{m_0}}$$

Разность переданных плоскости импульсов Δp_y будет равна

$$\Delta p_y = m_0 \left\{ \sqrt{\frac{kT}{m_0}} - \sqrt{\frac{kT_0}{m_0}} \right\}.$$

Величина подъемной силы, действующей на площадь поверхности S (в проекции на ось y) составит:

$$|\vec{F}_1 - \vec{F}_2|_y = \frac{N\Delta p_y}{\Delta t},$$

где N – число молекул воздуха сталкивающееся с площадью S за интервал времени Δt . За время Δt поверхности S достигнут и столкнутся с ней только те молекулы, которые находятся от неё на расстоянии $\Delta l = V_{\text{ср.кв.,1,y}} \cdot \Delta t$.

Величина N равна: $N = n \cdot S \cdot \Delta l$,

где n – концентрация молекул воздуха $n = \frac{P}{kT_0}$ (P – давление). Таким образом подъёмная сила составит:

$$\begin{aligned} |\vec{F}_1 - \vec{F}_2|_y &= \frac{N \Delta p_y}{\Delta t} = \frac{n \cdot S \cdot \Delta l}{\Delta t} m_0 \left\{ \sqrt{\frac{kT}{m_0}} - \sqrt{\frac{kT_0}{m_0}} \right\} \\ &= n \cdot S \sqrt{\frac{kT_0}{m_0}} \cdot m_0 \left\{ \sqrt{\frac{kT}{m_0}} - \sqrt{\frac{kT_0}{m_0}} \right\} = \\ &= n \cdot S \{k\sqrt{T_0 T} - kT_0\} = S \frac{P}{kT_0} \{k\sqrt{T_0 T} - kT_0\} = SP \left\{ \sqrt{\frac{T}{T_0}} - 1 \right\} \end{aligned}$$

Или в расчете на единицу поверхности $f = \frac{|\vec{F}_1 - \vec{F}_2|_y}{S} = P \left\{ \sqrt{\frac{T}{T_0}} - 1 \right\}$.

Для подъема дрона над поверхностью земли должно выполняться соотношение $|\vec{F}_1 - \vec{F}_2|_y \geq mg$ или $PS \left\{ \sqrt{\frac{T}{T_0}} - 1 \right\} \geq mg$. С учетом того, что дрон имеет форму диска получим:

$$P \frac{\pi d^2}{4} \left\{ \sqrt{\frac{T}{T_0}} - 1 \right\} \geq mg$$

или

$$T \geq T_0 \left\{ \frac{4mg}{P\pi d^2} + 1 \right\}^2$$

Ответ: $T \geq T_0 \left\{ \frac{4mg}{P\pi d^2} + 1 \right\}^2$